

Solution de pesage et encaissement TPV MINI logiciel LIGTH + B0



Solution de pesage et encaissement TPV MINI logiciel LIGTH + B0

MARQUES

CARACTÉRISTIQUES :

TPV

- CPU Intel Atom Dual Core D525 1Ghz
- Chipset Intel ICH8M
- Mémoire 1 Gb SO-DIMM DDR3
- Écran 10.4" TFT LCD 800* 600
- Toile Résistive 5 fils
- Disque flash SSD 8Gb
- 3 x RS-232 (Ports série)
- 5 x USB 2.0 (Ports USB)
- 1 x PS/2 (Clavier)
- 1 x DB15 (VGA Port)
- 1 x 10/100/1000 Mbps (Carte réseaux)
- 1 x RJ 11 12V/24V (Ports Tiror caisse)
- Alimentation externe 24V 120W
- **Imprimante 80 mm USB incorporé**
- **Afficheur Client TFT 7" incorporé**

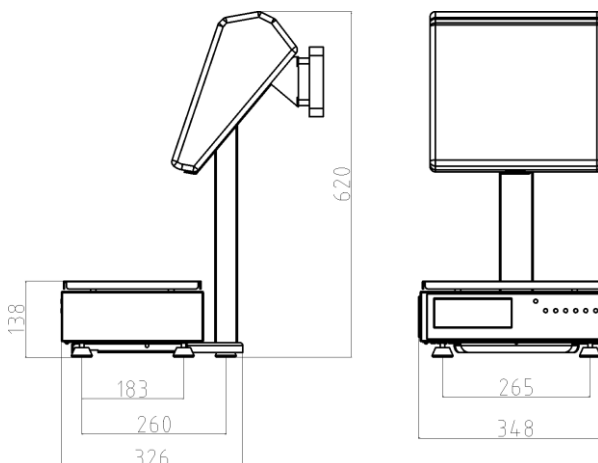


LOGICIEL LIGTH

- Permet de changer le desktop, couleur des touches des articles, familles et introduire des images.
- Changer la dimension des touches et des lettres.
- Touches rapides pour impression de documents, accès aux documents et convertir les documents.
- Importation d'images pour articles et familles à travers une clé USB
- Possibilité d'impression du logotype.
- 3 types de documents
- Liaison réseau TCP/IP jusqu'à 99 postes
- Gestion de ticket restaurant
- Rapports par articles et familles, TVA .
- Création automatique de codes d'articles et de familles
- Articles avec 4 prix
- 6 lignes de publicité sur l'afficheur des clients
- Multilingue Portugais, Français, Espagnol et Anglais
- Gestion simplifiée des stocks
- Différents modes de paiement
- Visualisation de tous les billets et les pièces à l'enregistrement
- Attribution de remises en % ou valeur
- Comptage de l'argent
- Confirmation de caisse
- Paiement par TPE
- Liaison a scanner
- Liaison a tiroir caisse

Dimensions des touches de PLU et familles totalement programmables pour chaque activité, ainsi que leur couleur.

| Modèle | Référence |
|-------------------------|--------------|
| TPV MB0 6/15 Kg 2/5 gr | 20716145600E |
| TPV MB0 15/30Kg 5/10 gr | 20716145700E |



BALANÇAS **MARQUES** DE JOSÉ PIMENTA **MARQUES**, LDA

Edifício Balanças Marques
Parque Industrial de Celeirós (2ª Fase)
Apart. 2376 - 4701-905 Braga

T +351 253 309 830 F +351 253 672 882

si **serviço técnico** +351 253 309 838
email bm@balancasmarques.pt

Délégation en France
8 Ter Place Henri d'Astier Immeuble Coach
94220 Charenton le Pont
P 06 46 21 26 37 M. Moreira
email commercialfr@balancasmarques.pt

OPTION TPV:

- Lecteur de carte de Bande magnétique et lecteur de ibutton (Clé Dallas)

Garantie 1 an

OPTION Logiciel:

- Version Pro