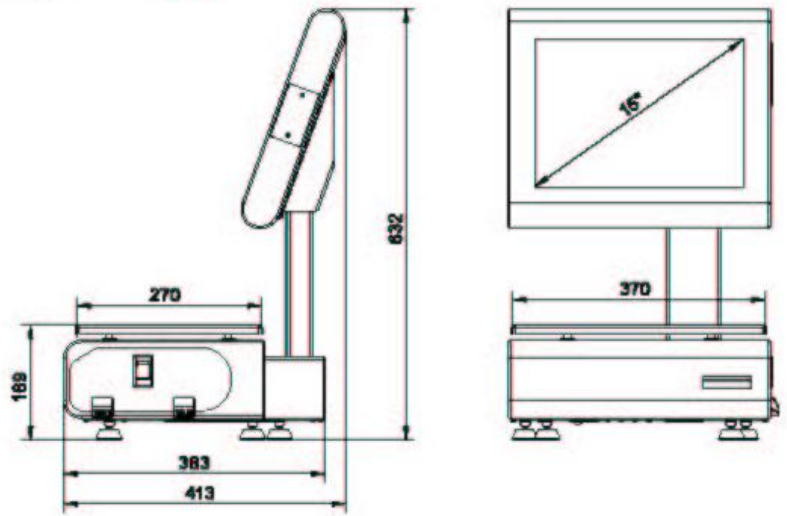




CARACTÉRISTIQUES :

- Logiciel de gestion de magasin en temps réel
- Maximum de 196 article directe par écran.
- Permet la connexion en réseau TCP/IP jusqu'à 99 postes
- Largeur maximum de l'étiquette 62mm
- Hauteur maximum 999mm
- Création automatique de codes d'articles et de familles
- Articles avec 4 prix
- 6 lignes de publicité sur l'afficheur du client
- Multilingue: Portugais, Espagnol, Français et Anglais
- Gestion de stock
- Ecran 15" TFT TÁCTIL haute résolution
- 2ème Ecran 7" TFT ou 12" TFT
- Interface graphique, intuitif et de simple utilisation
- Possibilité d'utiliser 3 types de papiers dans l'imprimante utilisée, papier continu, étiquettes et papier continu autocollant.
- Interface de communication pour d'autres logiciels
- Communication déjà établie avec le logiciel de gestion Kwisatz.
- Dimensions du plat 375X275mm
- **Construction totalement en acier inoxydable**

Poids Net	21 Kg
Poids Brut	29,5 Kg
Dimensions Emballage	52x 52x 72cm
Volume Emballage	0,19 m³



BALANÇAS MARQUES DE JOSÉ PIMENTA MARQUES, LDA
Edifício Balanças Marques
Parque Industrial de Celeirós (2ª Fase)
Apart. 2376 - 4701-905 Braga

T +351 253 309 830 F +351 253 672 882
si serviço técnico +351 253 309 838
email bm@balancasmarques.pt

Délégation en France
8 Ter Place Henri d'Astier Immeuble Coach
94220 Charenton le Pont
P 06 46 21 26 37 M. Moreira
email commercialfr@balancasmarques.pt

OPTION :

- Afficheur client de 12"
- Plat italien (Dimensions: 330 x 287 x 50)

Garantie 1 an

- Totalment construit en INOX