

SBX1KL500-2500

"SBX-1KL" CAPTEUR CISAILLEMENT EN INOX IP68, de 500kg à 2500kg



Capteurs cisaillements particulièrement indiquées pour réaliser des balances homologuées à 4 capteurs ou pour le pesage des réservoirs et des trémies, avec les accessoires correspondants.

---

PORTEE (kg) : 500, 1000, 2000, 2500.

---

OIML R60. Classe de précision C3.

---

Acier INOX. Degré de protection IP68.

---

## CARACTERISTIQUES PRINCIPALES

- CLASSE DE PRECISION C3
- CORPS EN ACIER INOX ET SOUDE PAR LASER
- DEGRE DE PROTECTION IP68
- PORTEE MAX DE 500 kg A 2500 kg
- CABLE DE CONNEXION BLINDE
- CERTIFICAT D'ESSAI DISPONIBLE SUR DEMANDE

## CARACTERISTIQUES TECHNIQUES

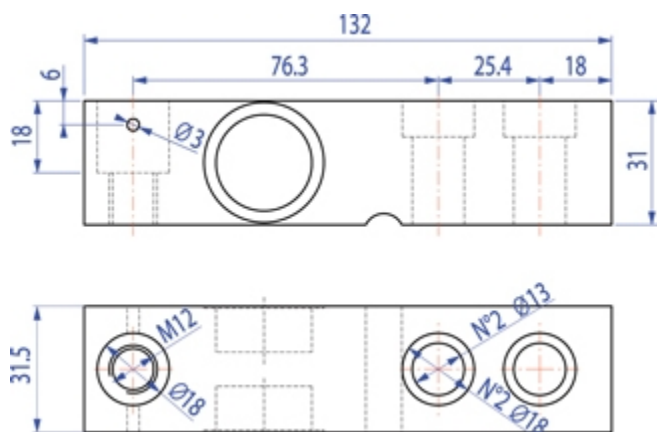
- Echelon minimal de vérification E.v.:  $V_{min} = E_{max} / 10.000$ .
- Nombre maximal de l'E.v.:  $n = 3.000$ .
- Erreur combinée: 0,017% de la capacité nominale.
- Sensibilité nominale: 2 mV/V +/- 0,5%.
- Erreur relative de linéarité 0,002% / °C.
- Erreur relative d'hystérésis 0,002% / °C.
- Compensation de température -10°C/+50°C.
- Température d'utilisation -20°C/+60°C.
- Fluage sur 30 min 0,02% de la capacité nominale.
- Tension d'alimentation maximale: 15 Vdc.
- Résistance d'entrée  $1100 \pm 20$  Ohm.
- Résistance de sortie  $1000 \pm 20$  Ohm.
- Résistance d'isolement > 5000 MOhm.
- Charge maximale admissible 150% de la capacité nominale.
- Charge de rupture 300% de la capacité nominale.
- Câble blindé 6 pôles, longueur 5m, diamètre 5 mm.

## Version ATEX

- Le certificat CCATEX rend le capteur approprié pour une utilisation dans les zones dangereuses, aux normes :  
ATEX II 1G Ex ia IIC T6 (Ta -20 ÷ +40°C) TX (Ta -20 ÷ +65°C) Ga  
ATEX II 1D Ex ta IIIC TX°C (Ta -20 ÷ +40°C) TX°C (Ta -20 ÷ +65°C) IP65.  
Le certificat comprend la notice et la déclaration CE de conformité ATEX (disponible en EN, DE, FR et IT).
- IMPORTANT : Le certificat se réfère à un seul capteur. Pour les systèmes avec plusieurs capteurs, il est nécessaire de commander un certificat pour chaque capteur.

## DIMENSIONS - DÉCODAGE CÂBLE STANDARD

- NOTE : dimensions en mm.



- Décodage des couleurs du câble standard

Couleur	Fonction
--	BLINDAGE
JAUNE	SIGNAL +
GRIS	SENSE +
MARRON	ALIMENTATION +
BLANC	SIGNAL -
VERT	ALIMENTATION -
ROSE	SENSE -

## VERSIONS

### Versions disponibles

Modèle	Max (kg)
SBX500-1KL <b>M</b>	500
SBX1000-1KL <b>M</b>	1000
SBX2000-1KL <b>M</b>	2000
SBX2500-1KL <b>M</b>	2500



www.diniargeo.com



“YOUR WORLDWIDE PARTNER FOR WEIGHING,”

**DINI AR GEO**  
**FRANCE** sarl  
Nogent-sur-Marne  
info.fr@diniargeo.com

**DINI AR GEO**  
**GMBH**  
Sinsheim - Germany  
info.de@diniargeo.com

**DINI AR GEO**  
**UK Ltd**  
Taunton - United Kingdom  
info.uk@diniargeo.com

**DINI AR GEO WEIGHING**  
**INSTRUMENTS Ltd**  
Shanghai - China  
info.cn@diniargeo.com

**DINI AR GEO**  
**WEIGHBRIDGES**  
Calto (RO) – Italy  
info@diniargeo.com



**HEAD OFFICE**

Via Della Fisica, 20  
41042 Spezzano di Fiorano Modena - Italy  
Tel. +39.0536 843418 Fax. +39.0536 843521  
info@diniargeo.com

**SERVICE ASSISTANCE**

Via Dell'Elettronica, 15  
41042 Spezzano di Fiorano Modena - Italy  
Tel. +39.0536 921784 Fax. +39.0536 926654  
service@diniargeo.com



SALES AND TECHNICAL ASSISTANCE SERVICE